



Conheça nossa
Linha Completa de
Produtos **ONLINE**



Gevi Gamma

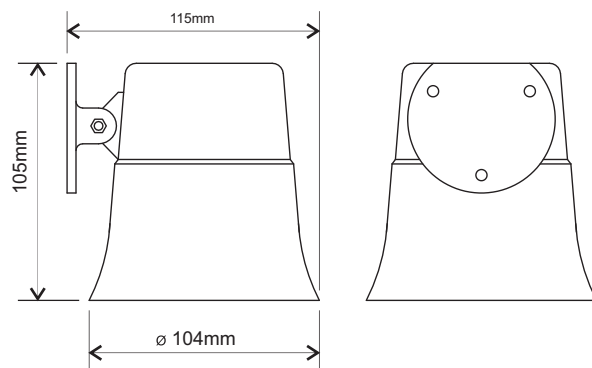
Iluminação de Emergência e Alarme de Incêndio

Sirene Corneta Grande

Construída com modernos circuitos integrados, incorpora um sistema seguro, prático. Funcionamento: Dispara ao ser acionada pela central de Alarme de Incêndio.

Características

- Caixa plástica
- Voltagem: 12 ou 24Vcc
- 120db à 1m
- Consumo: 12Vcc: 1,2 A +/-20%
24Vcc: 0,6 A +/-20%
- Peso: +/- 0,7Kg



Instruções para ligação e manutenção

