



Conheça nossa
Linha Completa de
Produtos **ONLINE**



Gevi Gamma

Iluminação de Emergência e Alarme de Incêndio

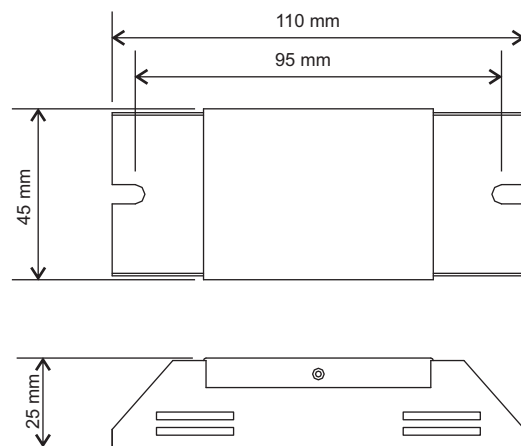
INTERFACE ENDEREÇÁVEL PARA DETECTORES CONVENCIONAIS - MODELO IF1

O IF1 é um módulo de interface endereçável para detectores de incêndio convencionais de 2 fios ou 4 fios. É compatível com o painel endereçável de alarme de incêndio modelo FP1.

Ideal para áreas grandes que não justifiquem a instalação de detectores endereçáveis ou para modernizar uma instalação convencional.

Todos os detectores devem ter as mesmas características funcionais e elétricas. Não deve se combinar dispositivos acionadores de alarme, como detectores de fumaça, com contactos de supervisão.

O módulo é contido numa caixa de aço com 2 furos de fixação ou pode ser fixado independentemente através de 4 furos.



Características

- LED indicador de estado da comunicação e alarme.
- Modo de reconhecimento automático pela central FP1
- Transmite condições de alarme, normal ou falha da linha convencional (curto-circuito e abertura).
- Endereço fixo em fábrica simplifica a instalação e aumenta a confiabilidade do sistema.
- Capacidade para até 20 detectores convencionais; ligação em classe B ou classe A.

ESPECIFICAÇÕES TÉCNICAS

Alimentação	24Vcc Nominal	
Consumo normal	<2mA	
Consumo em alarme	<20mA	
Capacidade	20 detectores de fumaça, corrente crescente <150uA	
Indicador LED	Alarme (fixo), Comunicação (pisca).	
Ligação central (4 fios)	Sinal	Bornes A / B
	Alimentação 24Vcc	Bornes V+ / V-
Ligação detectores (2 ou 4 fios)	Classe B (2 fios):	Bornes B+ / B-
	Classe A (4 fios):	Bornes B+ / B-, A+ / A-
Condições de operação	Temperatura: 0°C a +50°C, umidade <90%, sem condensação. Temperatura de armazenagem: -20°C a + 85°C	
Dimensões	Módulo	40 x 90mm (L x C)
	Caixa	45 x 110 x 25mm (L x C x A)

Rua Monte Aprazível, 218 - 04513-031 - São Paulo - SP
www.gevigamma.com.br - vendas@gevigamma.com.br

Telefone: **(11) 3047-0599**

Fale conosco AGORA
pelo WhatsApp

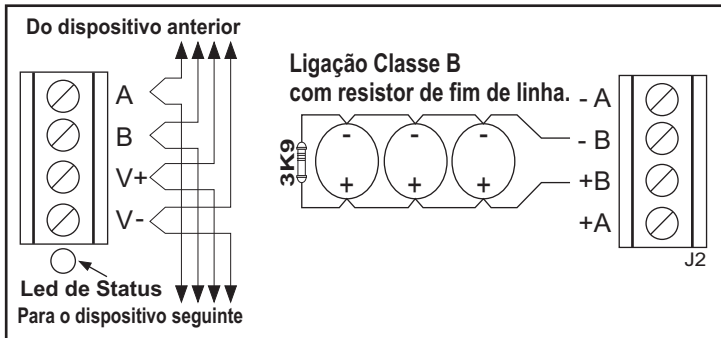


(11) 3842-7655

01/02

INSTALAÇÃO

IMPORTANTE: Verificar a compatibilidade dos detectores de fumaça. Não devem ser ligados na linha de 2 fios tipos diferentes de dispositivos tais como contactos de supervisão.



OU

